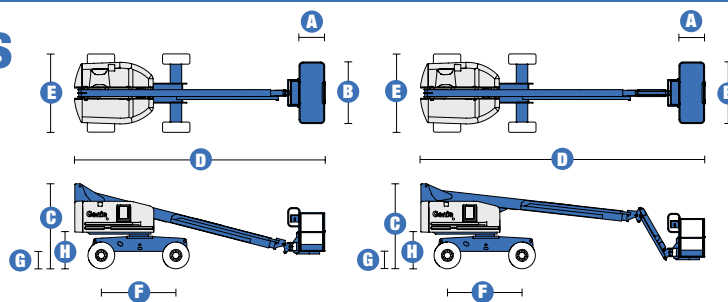


Especificaciones



MODELOS	S™-40	S™-45
DIMENSIONES		
Altura de trabajo* (máx.)	14,00 m	15,50 m
Altura de la plataforma (máx.)	12,20 m	13,70 m
Alcance horizontal (máx.)	9,70 m	11,20 m
Posicionamiento en negativo	- 0,97 m	- 1,52 m
A Longitud de la cesta	0,76 m/0,91 m	0,76 m/0,91 m
B Ancho de la cesta	1,83 m/2,44 m	1,83 m/2,44 m
C Altura – posición replegada	2,49 m	2,49 m
D Longitud – posición replegada	7,39 m	8,48 m
Longitud transporte – plumín retraído	-	6,80 m
E Ancho	2,30 m	2,30 m
F Distancia entre ejes	2,20 m	2,20 m
G Altura libre sobre el suelo – centro máquina	0,32 m	0,32 m
H Altura del contrapeso	0,99 m	0,99 m

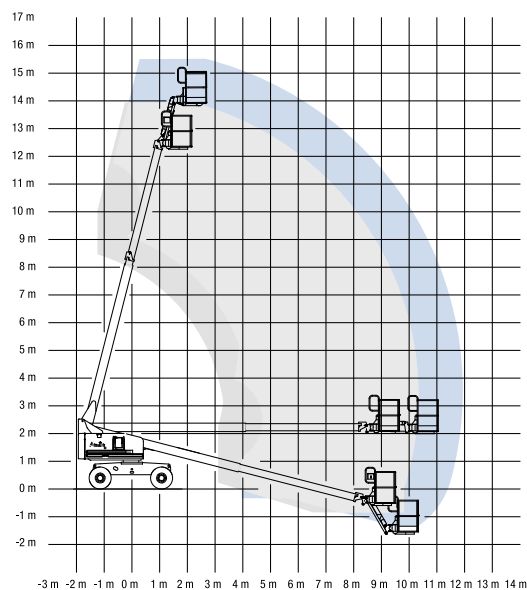
PRODUCTIVIDAD		
Capacidad de elevación	227 kg	227 kg
Rotación hidráulica de la cesta	160°	160°
Rotación hidráulica de la torreta	360° continua	360° continua
Voladizo posterior de la torreta	0,86 m	0,86 m
Velocidad de traslación – replegada 4x2	7,7 km/h	7,7 km/h
Velocidad de traslación – replegada 4x4	7,7 km/h	7,7 km/h
Velocidad de traslación – elevada **	1,1 km/h	1,1 km/h
Pendiente superable*** – 4x2	30 %	30 %
Pendiente superable*** – 4x4	40 %	40 %
Radio de giro – interior	2 m	2 m
Radio de giro – exterior	4,78 m	4,78 m
Controles	12 V DC proporcionales	12 V DC proporcionales
Neumáticos todo terreno	12-16,5	12-16,5

POTENCIA		
Motor	Deutz Diesel F3L 2011 (3 cilindros) 48 CV (35,8 kw)	
Bomba de emergencia eléctrica	12 V DC	12 V DC
Capacidad depósito hidráulico	170 L	170 L
Capacidad sistema hidráulico	208 L	208 L
Capacidad depósito de combustible	76 L	76 L

PESO****		
CE 4x2 (neumáticos rellenos de espuma)	5 580 kg	7 005 kg
CE 4x4 (neumáticos rellenos de espuma)	5 580 kg	7 005 kg

CUMPLE CON LAS NORMAS CE EN 280/PB-10-611-03
(y los requerimientos del país donde se suministra la máquina)

DIAGRAMA DE TRABAJO S™ -40/45



* Altura de trabajo = Altura de la plataforma + 1,8 m
 ** En modo elevación, la máquina está diseñada para operaciones en firme, sólo a nivel exterior
 *** Ver el manual del operario sobre la traslación en pendientes
 **** El peso varía en función de las opciones y de los requerimientos del país

Características

LO ÚLTIMO EN ALCANCE Y MOVILIDAD

CESTAS

- Cesta de acero de 1,83 m – estándar
- Cesta de acero de 2,44 m – opción
- Cesta con puerta abatible – opción
- Cesta de acero de 1,83 m ó 2,44 m equipada de una puerta en la parte frontal y dos laterales – opción

POTENCIA

- Motor Deutz diesel 48 CV que cumple con las directivas UE 97/68 sobre las emisiones de gas
- Bomba de emergencia eléctrica de 12 V DC
- Luz indicadora de temperatura motor en los paneles de control
- Protección anti re arranque / Parada automática del motor en caso de anomalía
- Bandeja giratoria del motor

CONDUCCIÓN

- 4x2
- 4x4 con eje oscilante activo
- Tracción por adherencia directa
- Kit de orugas de rápido montaje : orugas de bandas de rodadura de acero muy resistentes o orugas de goma para no dañar el suelo – instalación en fabrica

NEUMÁTICOS

- Neumáticos todo terreno rellenos espuma – estándar
- Neumáticos todo terreno que no marcan el suelo (aire o espuma) – opción
- Neumáticos alta flotación – opción

ESPECIFICACIONES

S™-40

- Altura de trabajo de 14 m
- Alcance horizontal de 9,7 m
- Capacidad de elevación de 227 kg

S™-45

- Altura de trabajo de 15,5 m
- Alcance horizontal de 11,2 m
- Capacidad de elevación de 227 kg
- Equipada en estándar de un plumín de 1,52 m con 135° de alcance de trabajo (75° por encima de la horizontal y hasta 60° por debajo)
- Joystick con campo magnético proporcional
- Cesta con nivelación automática
- Sistema de validación de la traslación cuando la torreta está orientada
- 160° de rotación hidráulica de la cesta
- 360° de rotación hidráulica continua de la torreta
- Cableado AC en la cesta
- Bocina
- Kit de alarmas (descenso/movimiento/luces indicadores intermitente dobles/inclinación)
- Cuenta horas
- Sistema de sobrecarga - cumple con las directivas CE EN 280



OPCIONES Y ACCESORIOS

- Puerta abatible en la cesta
- Cesta con rejilla de protección (a media altura) y puerta abatible
- Cesta con protección anti rozaduras alrededor de la barandilla
- Cableado de soldadura
- Kit de soldadura Arc Pro 275™
- Toma de aire en la cesta
- Kit para condiciones adversas
- Aceite hidráulico para el frío
- Sistema de protección anti choque (sector aeronáutico)
- Interruptor de dirección integrado al joystick de traslación
- Bandeja de herramientas
- Compartimiento para lámparas fluorescentes
- Soporte para tubos (un par)
- Soporte para subir cristales
- Luces de trabajo en la cesta
- Luces de conducción
- Cubierta metálica bloqueable del cuadro de mandos de la cesta
- Kit para remolque
- Generador de 3000 W de AC
- Indicador de revisión del motor
- Radiador del aceite del circuito hidráulico
- Kit de arranque en frío
- Protección del tubo de escape contra las chispas
- Tubo catalítico con protección

Genie Europe

The Maltings
Wharf Road
Grantham NG31 6BH
United Kingdom
Tel: + 44 (0)1476 584333
Fax: + 44 (0)1476 584334

Genie Ibérica

C/ Gaià, 31 – Pol. Ind. Pla d'en Coll
08110 Montcada i Reixac
Barcelona
España
Tel: + 34 93 572 50 90
Fax: + 34 93 572 50 91

Distribuido por :