

PLATAFORMAS DE PLUMA ARTICULADA

HA 16 PX
HA 18 PX



- Alcance hasta 10,60 m.
- Pendiente máxima 50%.
- Altura sobre el suelo 40 cm.
- 4 ruedas motrices y directrices en equipamiento estándar.
- Movimientos suaves, proporcionales, simultáneos.

ISO 9001
GRUPO
PINGUELY
HAULOTTE



ARTICULADAS



VERTICALES



TELESCÓPICAS



TIJERAS



PLATAFORMAS REMOLCABLES

Haulotte®

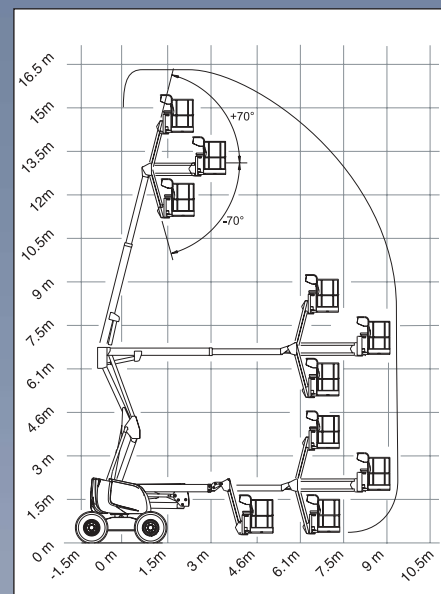
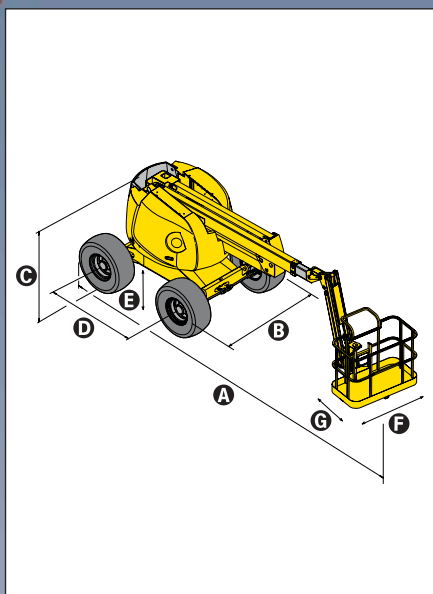
ACCESO AL ESPACIO

HA 16 PX HA 18 PX

Plataformas de pluma articulada

Las ventajas Haulotte®

- 2 alturas de trabajo, 16 y 18 m
- Un bloqueo diferencial hidráulico y una altura sobre el suelo de 40 cm permitiendo una utilización todo terreno.
- Una pendiente máxima de 50%
- Rotación de la torreta 360° en continuo.
- Tiempo de elevación a plena altura de 45 segundos.
- Una productividad aumentada gracias a sus mandos completamente proporcionales y simultáneos.
- Control de carga en plataforma.
- Una accesibilidad optimizada gracias al pendular de movimiento vertical positivo y negativo (140°).
- Rotación sobre el cuerpo.
- Rotación de cesta hidráulica de 180°
- Una posición replegada facilitando el almacenamiento y transporte (largo transporte HA 16 PX : 5,25 m)
- Robusta, fiable y fácil de mantener



EQUIPAMIENTO ESTÁNDAR

- 4 ruedas motrices y directrices con mandos simultáneos.
- Neumáticos anchos 405 / 70 - R20
- Utilización en exterior: resiste velocidades de viento hasta 60 km/h
- Motor abatible facilitando el mantenimiento
- Depósito gas oil 72 l ; altura del tapón de llenado 1,50 m
- Controlador de inclinación 5°
- Baterías de arranque 12 V
- Equipo de emergencia eléctrico manipulado desde la cesta
- Puesta en rueda libre
- Contador de horas
- Bloqueo mecánico de orientación de la torreta
- Anillas de remolque y elevación

OPCIONES & ACCESORIOS

- Motor gasolina / gas (GM 1,6 L / 23 kw)
- Generador eléctrico instalado 3,3 kw
- Enchufe en la cesta 230 V/115 V - 16 A
- Cesta amplia 2,3 x 0,80 m
- Neumáticos 385 / 65 - 22,5
- Sonido de traslación
- Girofaro
- Faro de trabajo
- Catalizador
- Modulo de arranque codificado
- Aceite hidráulico bio-degradable



┌ DISTRIBUIDO POR ┐



CARACTERÍSTICAS

	HA 16 PX	HA 18 PX
Altura de trabajo	16,0 m	17,3 m
Altura plataforma	14,0 m	15,3 m
Alcance máximo	9,20 m	10,60 m
Punto de articulación	6,60 m	6,60 m
Capacidad máxima	230 kg	230 kg
Abatimiento pendular	140° (+70° / -70°)	
A Largo	6,95 m	7,60 m
B Ancho	2,38 m	2,38 m
C Altura replegada	2,20 m	2,20 m
D Distancia entre ejes	2,0 m	2,0 m
E Distancia sobre el suelo	40 cm	40 cm
F x G Dimensiones plataforma	1,8 m x 0,8 m	1,8 m x 0,8 m
Largo transporte	5,25 m	5,90 m
Altura transporte	2,15 m	2,15 m
Alcance trasero	0	0
Velocidad de traslación	1,5 km/h - 6 km/h	
Radio de giro exterior	4 m	4 m
Radio de giro interior	1,9 m	1,9 m
Rotación torreta (continua)	360°	360°
Rotación cesta hidráulica	180°	180°
Motor	Deutz Diesel 38 CV - 28KW	
Pendiente máxima	50%	
Neumáticos inyectados	405 / 70 - R20	
Depósito hidráulico	100 l	100 l
Depósito gasoil	72 l	72 l
Peso	7240 kg	8120 kg

Haulotte®

HAULOTTE IBERICA • Avenida de la Constitución nº228 - 28850 Torrejón de Ardoz - Madrid - ESPAÑA • Tel. +34 91 656 97 77 • Fax +34 91 656 97 81 •

e-mail : haulotteiberica@haulotteiberica.com

GRUPO PINGUELY-HAULOTTE - La Péronnière - B.P. 9 - 42152 L'Horme - FRANCE • Tel. +33 (0) 4 77 29 24 24 • Fax +33 (0) 4 77 29 43 95 • e-mail : haulotte@haulotte.com

Web : <http://www.haulotte.com>