

## HA 32 PX



- Alcance hasta 21,30 m
- Punto de articulación 11,35 m
- 4 ruedas motrices y directrices
- Altura al suelo 38 cm
- Bloqueo diferencial hidráulico
- Ejes extensibles y oscilantes



## Ventajas Haulotte®

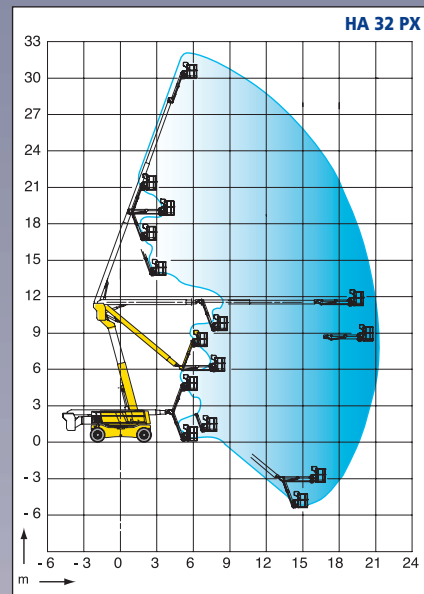
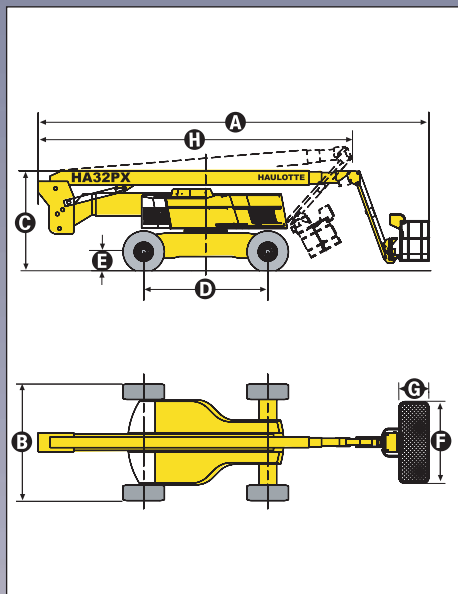
- Altura de trabajo 32m
- Punto de articulación 11,35 m
- Bloqueo diferencial hidráulico y una altura al suelo de 38 cm. permitiendo un uso todo terreno
- Pendiente máxima de 45%
- Rotación de la torreta 360° en continuo
- Productividad aumentada gracias a los mandos totalmente proporcionales y simultáneos
- Control de carga en la cesta
- Accesibilidad optimizada gracias al pendular con movimiento vertical positivo y negativo (140°)
- Rotación cesta hidráulica de 180°
- Robusta, fiable y fácil de mantener

## EQUIPAMIENTO ESTÁNDAR

- 4 ruedas motrices y directrices
- 2 ejes extensibles
- Ejes oscilantes
- Motor abatible facilitando su mantenimiento
- Control de inclinación 5°
- Baterías de arranque 12 V
- Sistema de bajada de emergencia desde la cesta.
- Posición de rueda libre
- Contador de horas
- Bloqueo mecánico de orientación de la torreta
- Anillas de remolque
- Utilización en el exterior con total seguridad, resiste vientos de hasta 60 km/h

## OPCIONES Y ACCESORIOS

- Generador 3.3Kw para uso de herramientas eléctricas en cesta
- Toma eléctrica en cesta 230V/115V-16<sup>a</sup>
- Aceite hidráulico biodegradable
- Sonido de traslación
- Girofaro
- Tubo catalizador
- Sistema de arranque codificado



## CARACTERÍSTICAS

	HA 32 PX
Altura de trabajo	31,8 m
Altura plataforma	29,8 m
Alcance máximo	21,30 m
Punto de articulación	11,35 m
Capacidad máxima	250 kg
Abatimiento pendular	140° (+70° / -70°)
<b>A</b> Largo	11,2 m
<b>B</b> Ancho	2,50 m
Ancho (ejes desplegados)	3,33 m
<b>C</b> Altura replugada	2,70 m
<b>D</b> Distancia entre ejes	3,50 m
<b>E</b> Altura al suelo	38 cm
<b>F</b> X <b>G</b> Dimensiones plataforma	2,44 m x 0,8 m
<b>H</b> Largo transporte	8,90 m
Altura transporte	3,30 m
Alcance trasero	0,50 m
Velocidad de traslación	5 km/h
Radio de giro exterior	5,10 m
Rotación hidráulica torreta (continuo)	360°
Rotación cesta hidráulica	180°
Motor	Perkins Diesel
Pendiente Máxima	45%
Neumáticos inyectados	445 / 65 - 22,5
Depósito hidráulico	196 l
Depósito gasoil	140 l
Peso	21 100 kg

